

# 芸術創造館 大練習室 平面図 1/100 (A3)

会場	面積	約206㎡
	間口	10200mm
	奥行	20200mm
	バトン高	欄外記載

## 使用日時

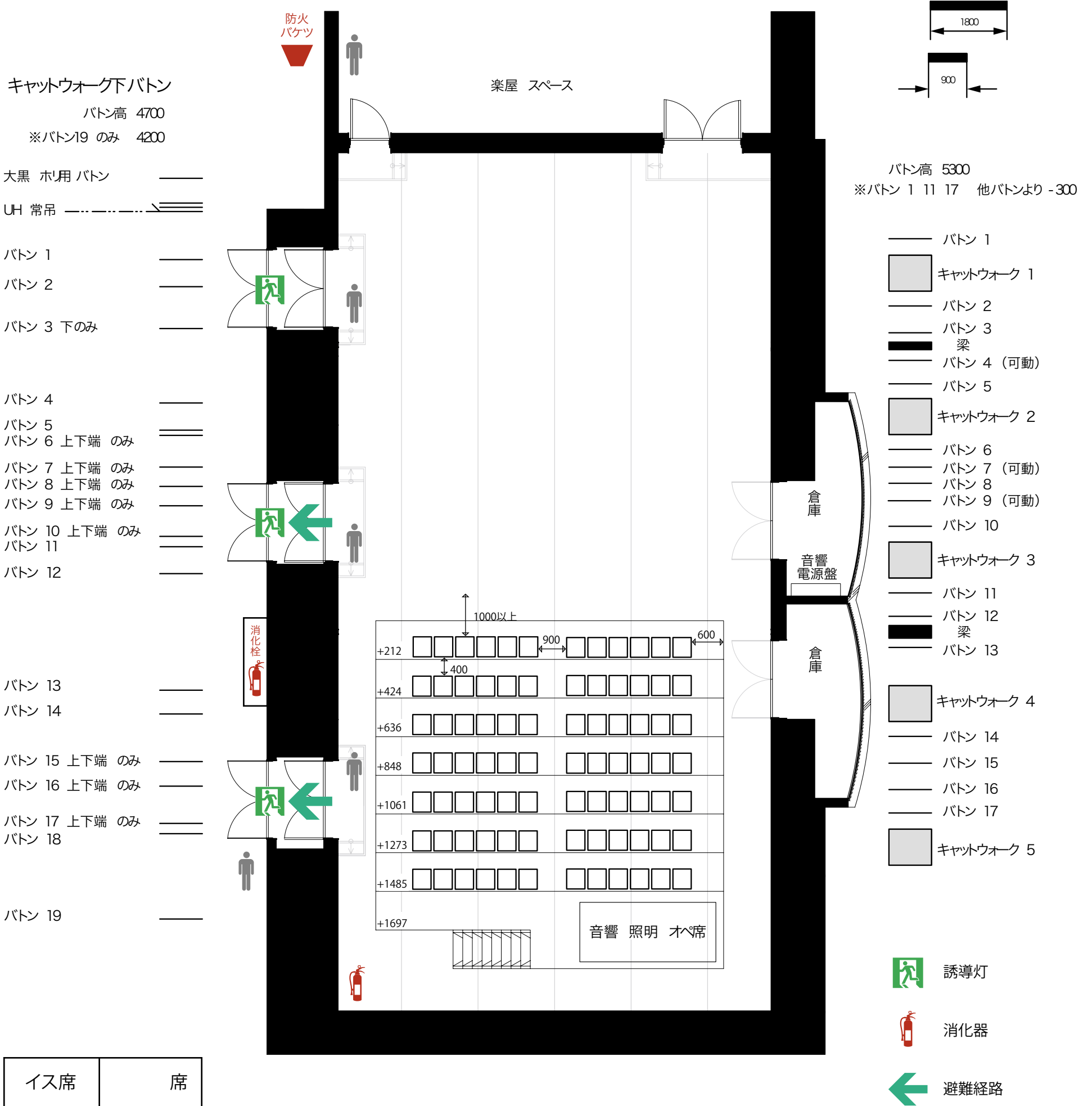
平成 年 月 日 : から  
平成 年 月 日 : まで

## 団体名

## 公演名

## 担当者名

## 連絡先



イス席	席
-----	---

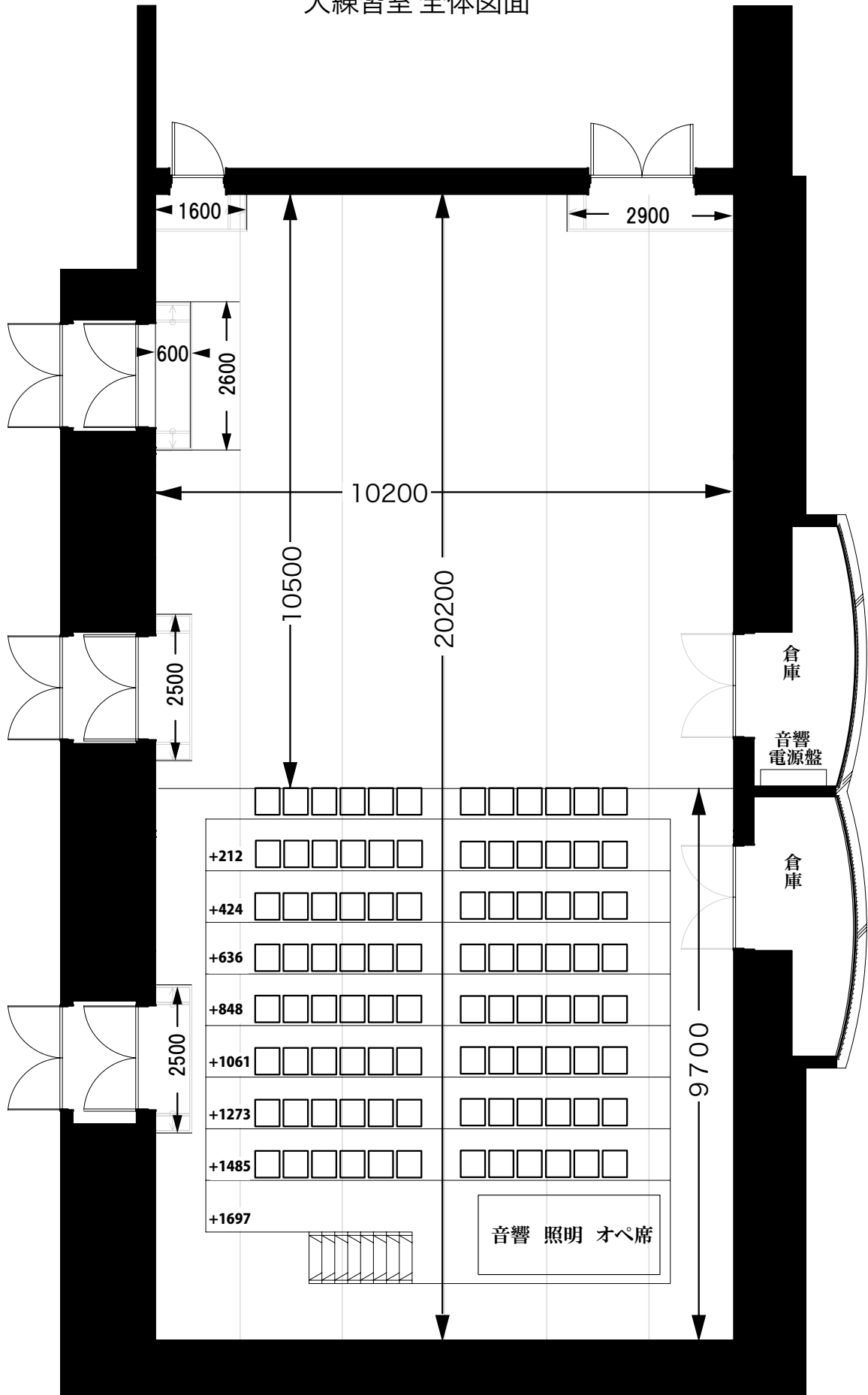
- ※1 客席イスの固定を必ず行うこと。
- ※2 スモーク使用時の見張り人員は、複数名常駐(大練習室内、楽屋、廊下) また、災害・異常発生時には事務所への迅速な連絡の確保をする。
- ※3 スモーク使用時間を記載したタイムテーブルをもとに、感知器の停止を行う。
- ※4 スモーク使用後は、感知器の復旧を速やかに行う。
- ※5 芸創備品(幕類、パンチカーペット、パネル、平台など)は防災加工済品を使用。
- ※6 持込備品は全てに防災処理を行うこと。
- ※7 避難口の付近には、経路の障害となる設備、装飾物を設けない。

## 芸術創造館

〒535-0003 大阪市旭区中宮1-11-14  
電話:06-6955-1066/FAX:06-6955-7901  
メール art-space@artcomplex.net

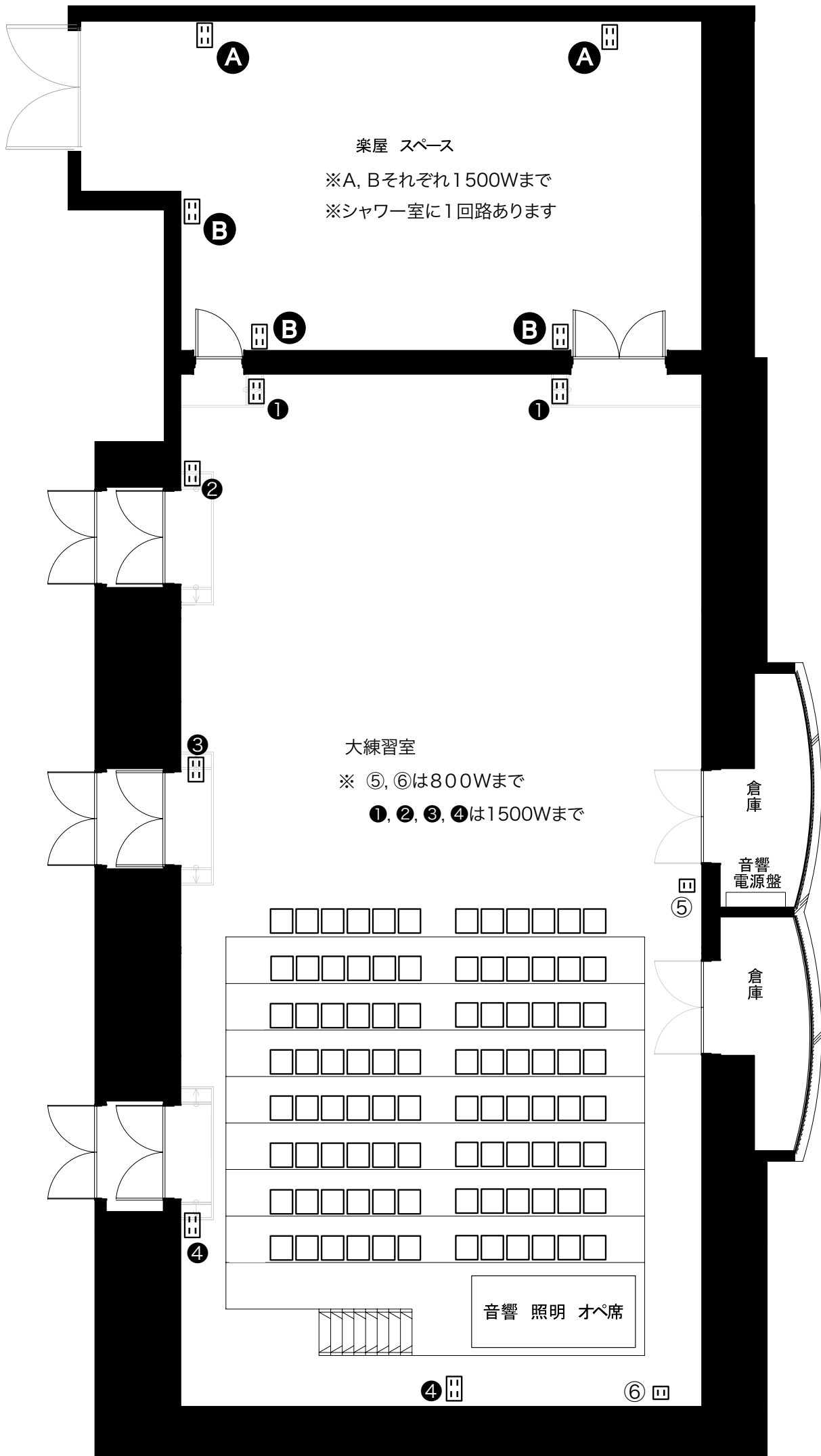
# 芸術創造館

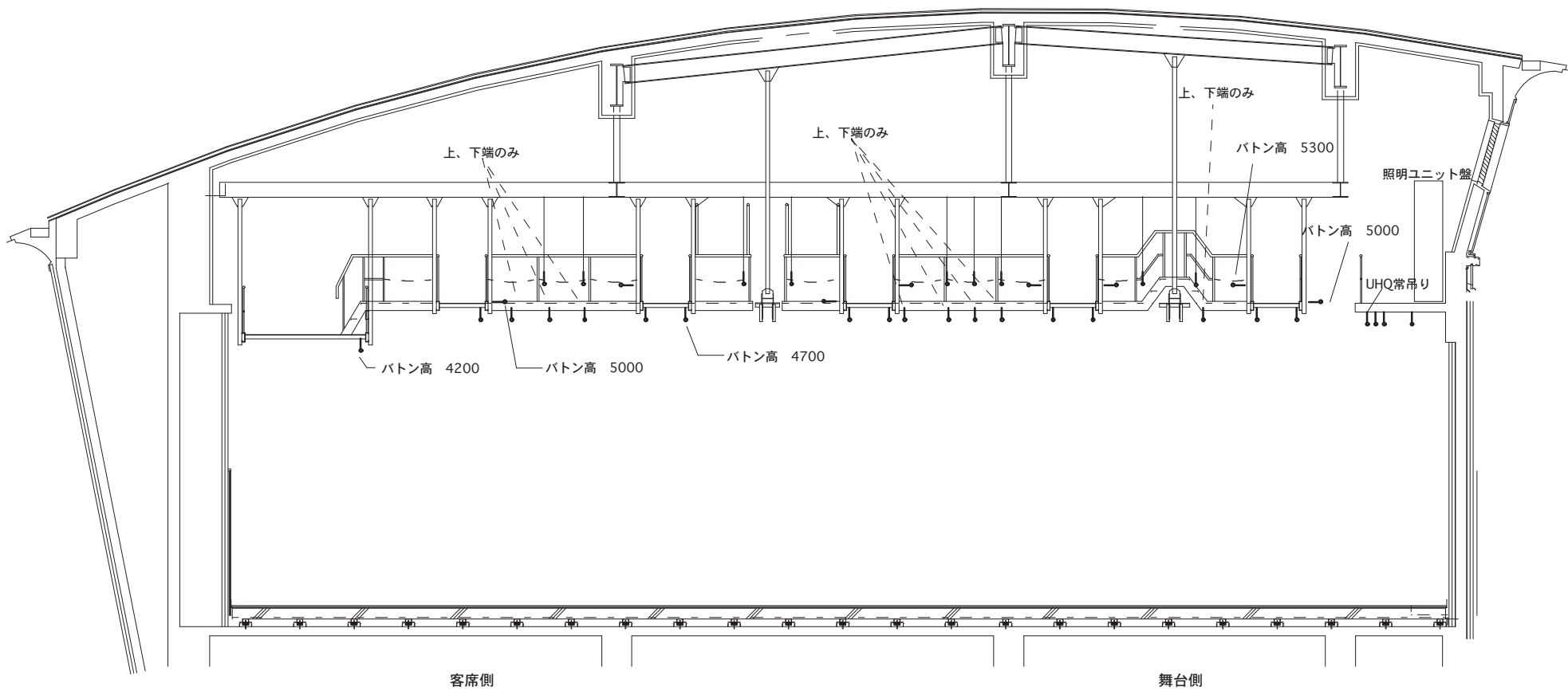
## 大練習室 全体図面



縮尺 1/100  
単位:ミリメートル

芸術創造館 平行回路図面 大練習室、演劇中A

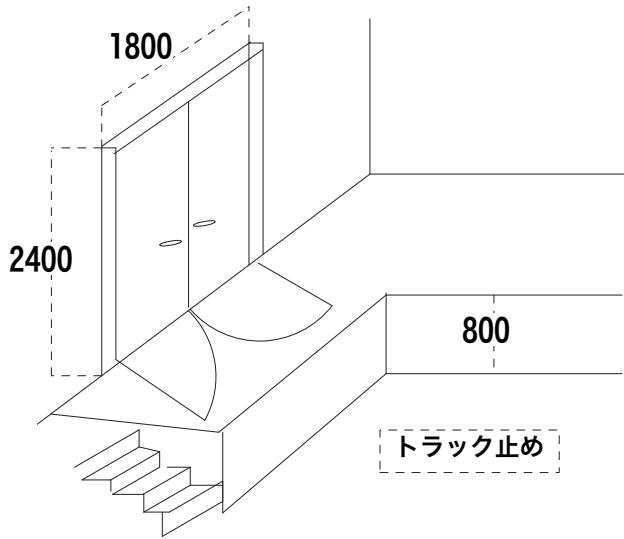




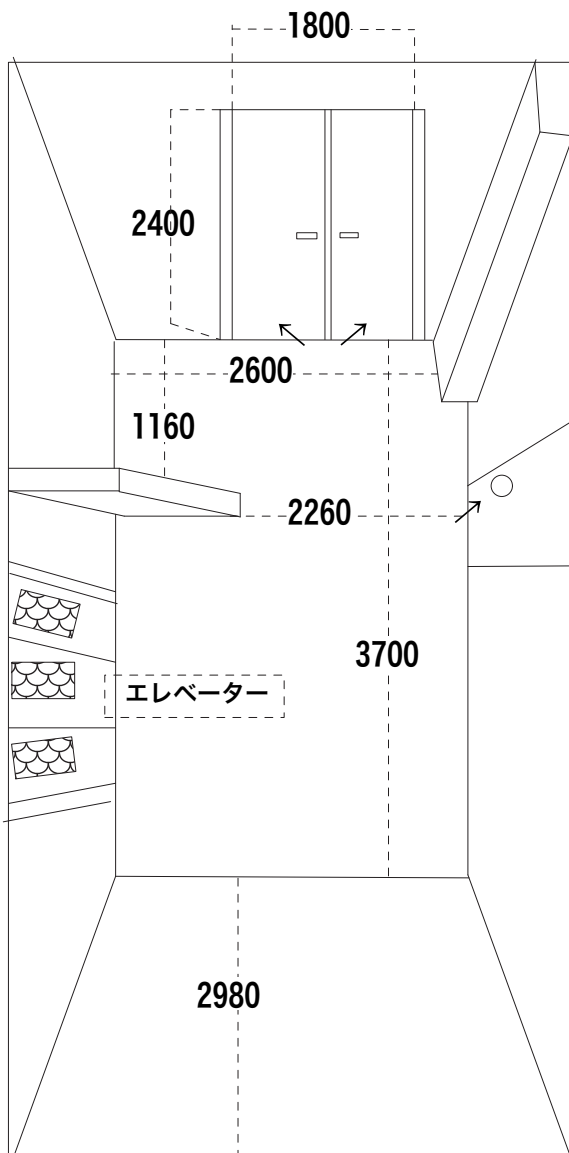
芸術創造館大練習室断面図 1/100

## ■搬入口

◎搬入車庫 h3.4mまで



## ■B1 エレベーター前



## ■エレベーター内寸法

